

Self Service Unità di cottura frontale con ripiano - 852 mm

ARTICOLO N° _____

MODELLO N° _____

NOME _____

SIS # _____

AIA # _____

**330273 (SSFC2M)**Elemento cottura a vista
con protezione e 2 prese
elettriche

Descrizione

Articolo N° _____

Top 20/10, pannellatura esterna, base e piedini in acciaio inox AISI 304.

Piedini tondi da 2" alti 200 mm e regolabili in altezza.

TOP: Piano Ribassato, spessore di 50 mm, atto all'alloggiamento di funzioni elettriche top.

COMPARTO INFERIORE: Sezione aperta dal lato operatore.

In dotazione ripiano, n. 2 prese elettriche e protezione paraspruzzi.

Approvazione: _____

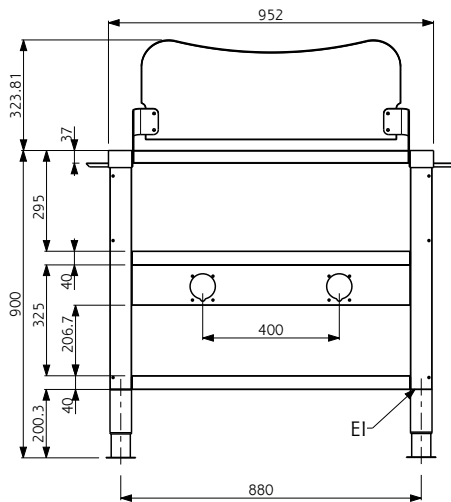
Caratteristiche e benefici

- Grazie a un'ampia gamma di accessori disponibili il sistema è flessibile e adatto a tutte le esigenze.
- In conformità dei principali enti di certificazione internazionali e marchio CE.

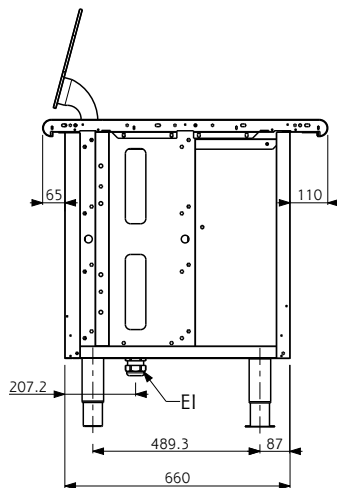
Costruzione

- Rivestimento esterno e fondo in acciaio inox.
- Piedini in acciaio inox regolabili fino a 200 mm.
- Dotate di spine per il collegamento elettrico e paraspruzzi.

Fronte

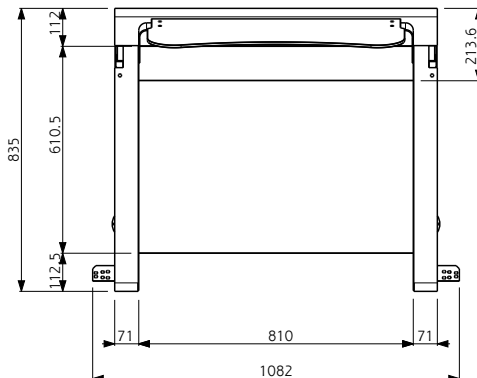


Lato



EI = Connessione elettrica

Alto


Informazioni chiave
Dimensioni esterne, larghezza:

330273 (SSFC2M) 952 mm

Dimensioni esterne, profondità:

835 mm

Dimensioni esterne, altezza:

900 mm

Peso netto:

70 kg

Tipologia piedini

Rotondo

Tipologia piedini

2"